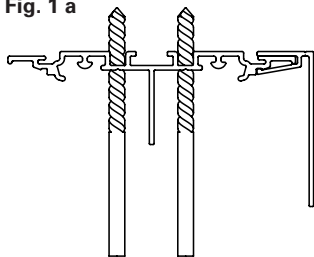


1

Fig. 1 a



Boring og montering av takskinnen.

Takskinnen leveres uten forborede hull.

Bor hull med et 5 mm bor (50 til 80 cm mellom hullene) og fest takskinnen i åpningens framkant, se bilde 1 a og 1 b.

Er det valgt softclosing skal boksen merket A i bilde 1 c, settes nær de forborede hullene. Om du ønsker flere hull enn det er formonterte avstandsstykker på skinnen, så bruk et 2 mm tykt emne ved disse hullene før du fester skruene.

Fig. 1 b

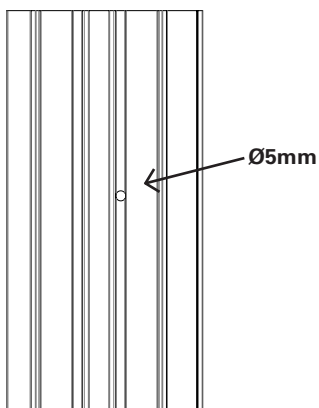
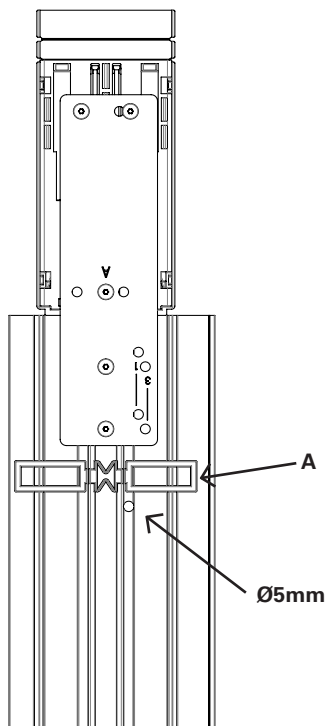
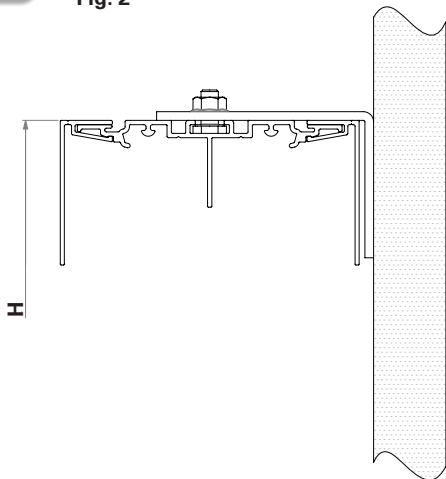


Fig. 1 c



2

Fig. 2



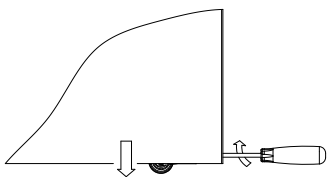
Montering av takskinne på vegg

Takskinnen leveres med veggvinkler. Takskinnen monteres i den høyde **(H)** som er bestilt. Se fig 2. Monter veggvinklene over åpningen.

For montering av gulvskinne, se punkt 3.

3

Fig. 3 a

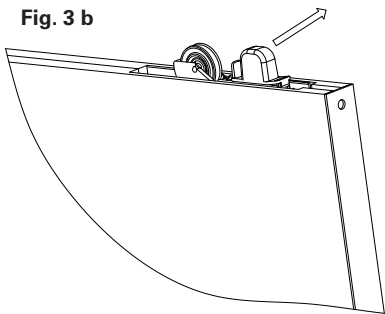


Montering av gulvskinne og dører.

Skinnesettet må monteres på en plan overflate.

Innfrest enkeltsporet skinne må monteres samtidig med gulvet. De øvre flensene på skinnen må gå kant i kant med høyden på gulvet – dette for å kunne justere høyden på dørene. Se figur 3 d.

Fig. 3 b



Legg gulvskinnen løst på gulvet rett under taks skinnen.

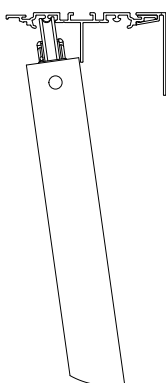
Om taks skinnen er montert på veggen skal gulvskinnen sentreres under taks skinnen så det er like mye utstikk på hver side.

Start med å justere hjulene med et skrujern (PH2).

Du kommer til justerskruen i siden. Se figur 3 a.

Dersom skyvedørsløsningen har softclosing: Fjern sikkerhetsanordningen på hjulet før døren monteres. Se fig. 3 b.

Fig. 3 c



Monter bakerste skyvedør først. Skyv den opp i det bakre sporet på taks skinnen. Se figur 3 c.

Plasser døren med hjulene i det bakre sporet på gulvskinnen.

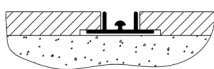
Sjekk at døren er i lodd med et vater. Kontroller at gulvskinnen er i riktig posisjon i forhold til topp skinnen. Skyv døren til siden og sjekk at den er i lodd, i begge sider av gulvskinnen.

Marker hvor gulvskinnen ligger med penn eller blyant. Ta bort døren. Fest gulvskinnen med dobbeltsidig teip, alternativt kan man bore og skru fast tospors- og tresporsskinnen med innfelte skruer.

Enkeltspor kan bare festes med dobbeltsidig teip..

Monter alle dørene på plass. Start med den bakre døren først.

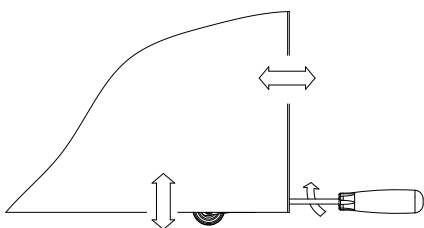
Fig. 3 d



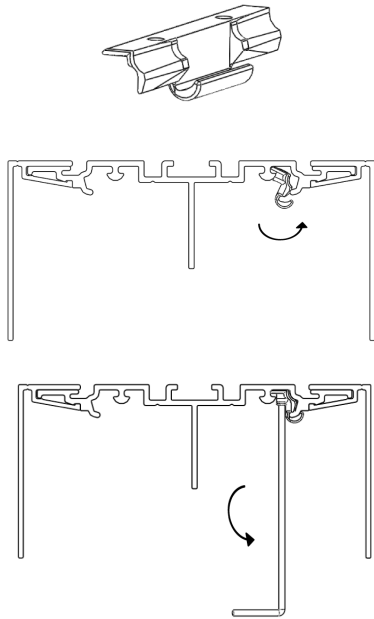
Juster bunnhjulene slik at døren treffer sideveggen rett. Løft døren litt opp når hjulene skal justeres. Se fig. 3 e.

Om du har dører med softclosing, aktiver denne ved å skyve dørene til siden.

Fig. 3 e



4



Posisjonsstopp

1. Plasser dørene med like mye overlapp på begge dører, slik de skal stå når de er lukket.
2. Sett et merke i taksinnen sentrert rett over hjulet .
3. Skyv dørene til siden
4. Skru fast stopperen med skruen ved merket.

5

Belysning

Belysningen er ferdig montert i toppskinnen og kontakten kan settes direkte inn i stikkkontakten. Ikke endre plassering av kabelen. Den er riktig plassert fra fabrikk.

7

Rengjøring

Speil

Hvis du får flekker på speilet, bruk rengjøringsmiddel for vindu. Om det ikke hjelper, kan du bruke et barberblad eller stålull. (NB. Bare stålull, ikke Scotch-Brite eller lignende.)

Verken

barberblad eller stålull vil ripe opp speilen!

Skulle det være en flekk eller rester av lim på speilet fra produksjonen, til tross av vår kvalitetskontroll, rengjør den med metoden over.

Finérte plater

Det kan forekomme noe støv på baksiden av platen. Støvsug overflaten og tørk av med en fuktig klut.